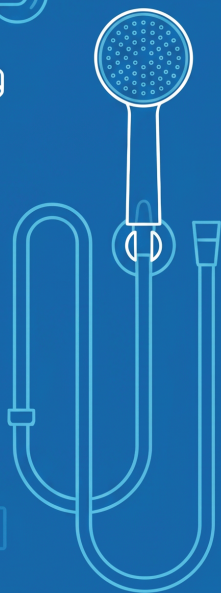


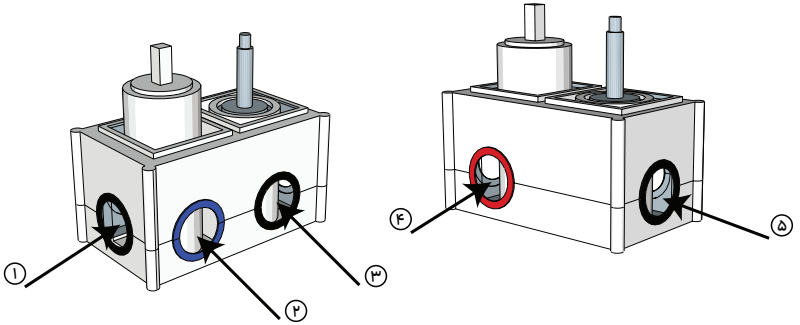
# راهنمای نصب محصولات توکار

## BUILT-IN PRODUCTS MANUAL

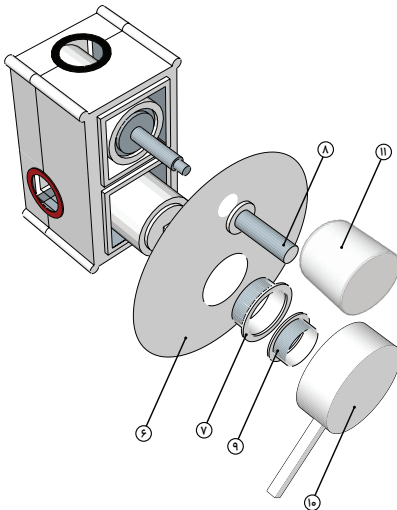


ARRAL

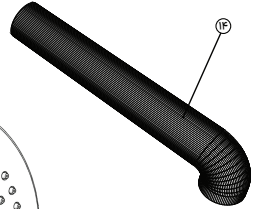
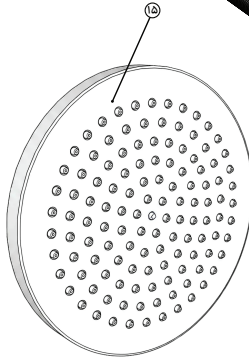
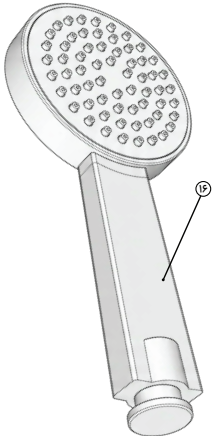
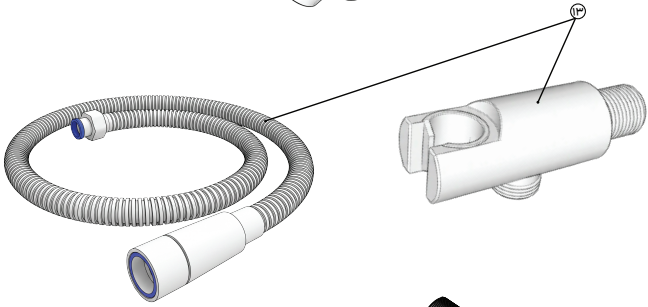
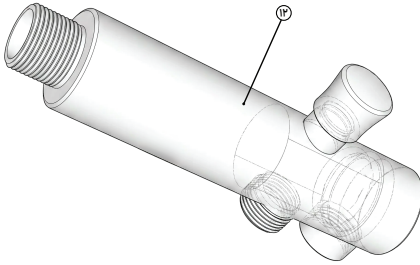




- ۱- خروجی وان پرکن
- ۲- ورودی آب سرد (واشراپی)
- ۳- خروجی سردوش متحرک (تلفنی)
- ۴- ورودی اب گرم (واشقرمز)
- ۵- خروجی سردوش ثابت
- ۶- فیس بزرگ
- ۷- بوش ورینگی بزرگ
- ۸- لوله دایورتور همراه رینگی کوچک
- ۹- کاور
- ۱۰- دسته
- ۱۱- دسته دایورتور



- ۱۲- وان پرکن
- ۱۳- هولدر همراه با شیلنگ
- ۱۴- میله سقفی یا دیواری
- ۱۵- سردوش ثابت
- ۱۶- سردوش متحرک



برای نصب مکانیزم دوش توکار ارتفاع از کف تمام شده ۱۰۰ تا ۹۰ سانتی متر و مکانیزم باید هر دو طرف هم تراز و هم شاقول باشد.

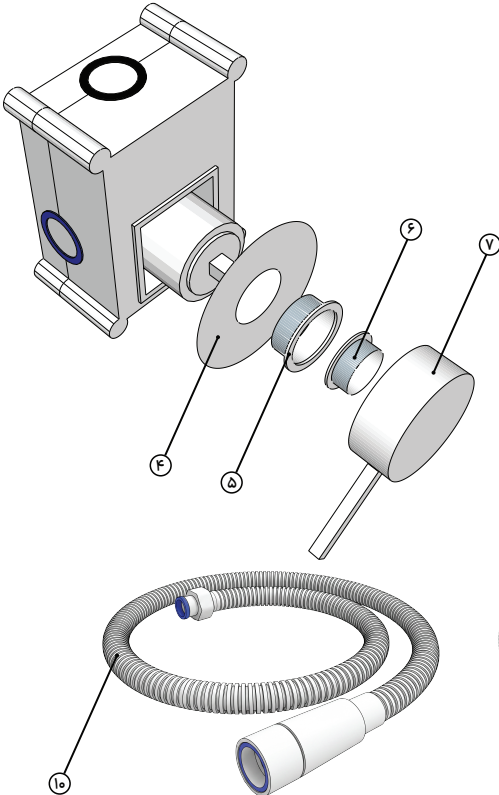
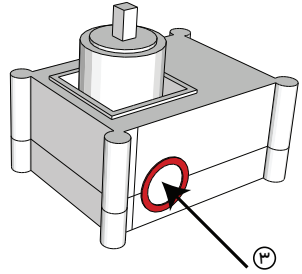
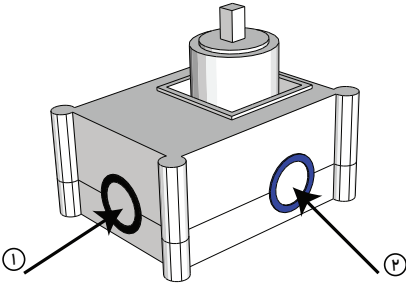
ارتفاع نصب وان پرکن از کف تمام شده ۸۵ تا ۷۵ سانتی متر باشد.

ارتفاع نصب هولدر (پایه سردوش متحرک) از کف تمام شده ۱۴۵ تا ۱۳۵ می باشد شیلنگ سردوش به هولدر متصل میشود.

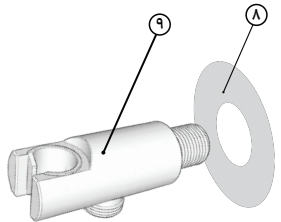
ارتفاع نصب سردوش ثابت (اصلی) از کف تمام شده ۲۲۰ تا ۱۹۰ می باشد (اگر مدل دیواری باشد) سردوش سقفی باید از دیوار ۵۰ سانتی متر فاصله داشته باشد.

**نکته:** توجه داشته باشید پیش از سیمان کاری بدنه ها و لوله کشی را به مدت ۷۲ ساعت با استفاده از پمپ فشار دستی تحت فشار ۵ الی ۶ بار قرار دهید. این بخش اهمیت بسیاری دارد چون اگر سیستم مشکل یا نشتی داشته باشد با این کار خود را نشان می دهد و قبل از اتمام ساخت دیوار می توانید آن را برطرف کنید.

**نکته:** برای ست دوش توکار تیپ ۴ وان پرکن حذف می شود.

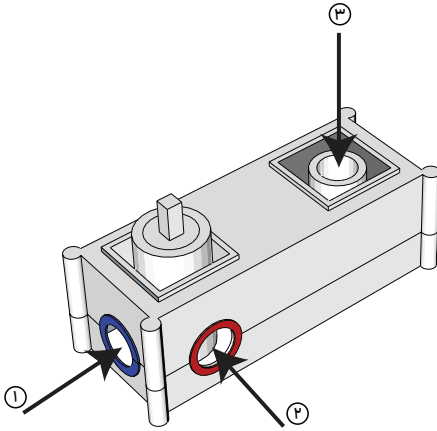


- ۱- خروجی آب سرد و گرم (واشرمشکی)
- ۲- ورودی آب سرد (واش آب)
- ۳- ورودی آب گرم (واش قرمز)
- ۴- فیس بزرگ
- ۵- بوش و رینگ
- ۶- کاور
- ۷- دسته
- ۸- فیس کوچک
- ۹- هولدر همراه واسطه (خروجی آب)
- ۱۰- شیلنگ افتابه

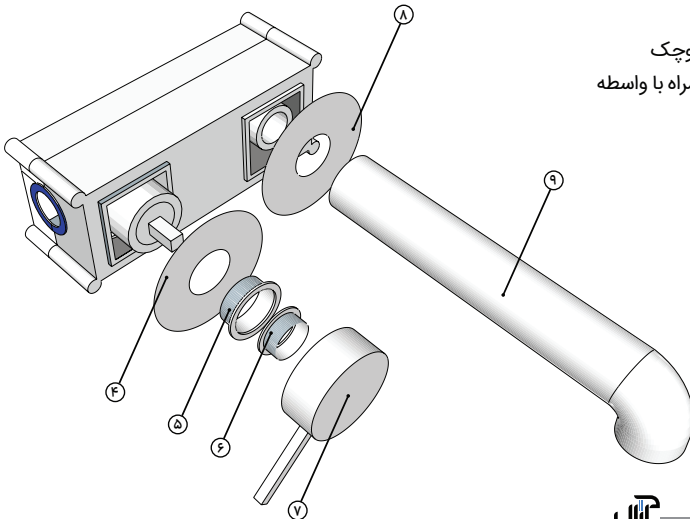


برای نصب مکانیزم توالث ارتفاع ازکف تمام شده برای سرویس ایرانی ۶۵-۷۰ سانتی متروبرای سرویس فرنگی ۷۵-۷۰ سانتی مترباشد باید درنظرداشته باشیم خروجی آب(هولدر)ومکانیزم دریک راستاهم ودو طرف ترازو شاهقول باشند.

**نکته:** توجه داشته باشید پیش از سیمان کاری بدنه ها و لوله کشی را به مدت ۷۲ ساعت با استفاده از پمپ فشار دستی تحت فشار ۵ الی ۶ بار قرار دهید. این بخش اهمیت بسیاری دارد چون اگر سیستم مشکل یا نشتی داشته باشد با این کار خود را نشان می دهد و قبل از اتمام ساخت دیوار می توانید آن را برطرف کنید.



- ۱- ورودی آب سرد (واشرآبی)
- ۲- ورودی آب گرم (واشرقرمز)
- ۳- خروجی آب سرد و گرم
- ۴- فیس بزرگ
- ۵- بوش و رینگ
- ۶- کاور
- ۷- دسته
- ۸- فیس کوچک
- ۹- آبریز همراه با واسطه



برای نصب مکانیزم روشویی ارتفاع تمام شده از کف ۱۰۰ تا ۱۱۰ سانتی متر باشد. مکانیزم باید به صورت تراز و دو طرف شاهقول باشد. مکانیزم باید طوری نصب شود که خروجی آب (آبریز) سمت چپ باشد دسته سمت راست.

**نکته:** توجه داشته باشید پیش از سیمان کاری بدنه ها و لوله کشی را به مدت ۷۲ ساعت با استفاده از پمپ فشار دستی تحت فشار ۵ الی ۶ بار قرار دهید. این بخش اهمیت بسیاری دارد چون اگر سیستم مشکل یا نشتی داشته باشد با این کار خود را نشان می دهد و قبل از اتمام ساخت دیوار می توانید آن را برطرف کنید.

**نکته:** به دلیل یک تکه نبودن فیس های روشویی، هنگام برش کاشی دو عدد برش مجزا ایجاد شود تا فیس ها، برش های کاشی را پوشش دهند.

# ARAL

This Peace Is Engineered.



[www.aralvalves.com](http://www.aralvalves.com)